

赛诺浸没式系列 超滤膜组件

Scinor® SMT600-S51

产品特点

- 使用寿命长：TIPS膜丝，性能优越；拉伸强度高；双层封装技术安全可靠
- 产水水质好：均质海绵体结构，不易断丝
- 清洗周期长：清洗pH值1-13，耐受5000mg/L次氯酸钠清洗
- 节省成本：开放设计，预处理要求低；产水通量大，水回收率高；亲水化处理，低压抽吸，能耗低
- 高度集成化：单膜膜面积大，膜架系统高度集成化设计，高填充率，占地极少
- 安装简便：曝气集水一体化，简化管路；整体悬挂，拆装简易



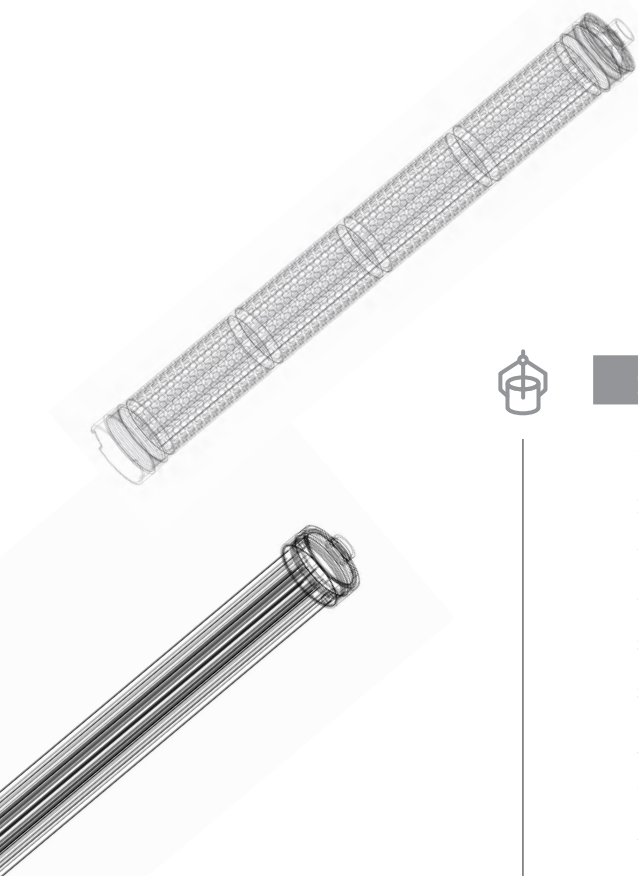
膜丝规格

类型	中空纤维膜
制膜工艺	TIPS
材料	PVDF
公称孔径	0.1 μm
内径/外径	0.6mm/1.1mm



组件规格

膜组件型号	SMT600-S51
密封浇注材料	聚氨酯
连接口尺寸	ANSI 2", 拷贝林
端头材料	PVC
组件公称尺寸	Φ180×1654 mm
有效面积	51 m ²
满/空水重量	37/18 Kg
运输重量	35 Kg



运行参数

温度范围	1~40 °C
连续运行pH值范围	1~ 11
最大耐受NaClO浓度	5,000 ppm
化学清洗pH值范围	1~13
推荐通量	25~70 L/ (m ² .h)
推荐跨膜压差	≤0.04 MPa
反洗通量	30~70 L/ (m ² .h)
气洗流量	6~12 Nm ³ /h.支
最大跨膜压差	0.09 MPa
最大反洗压力	0.12 Mpa
产水污染指数 (SDI ₁₅)	≤ 3.0

重要信息

正确的启动对于超滤的稳定运行至关重要，超滤在调试或长时间停运状态下重新启动前，必须针对各种设备、仪表、进水水质进行检查及调校，以确保所有的条件都符合设定或调试后的设定值，有关具体操作步骤及注意事项请参阅产品手册。

在任何情况下，超滤膜组件都不允许出现冰冻现象，如在特殊地区或要求下，应添加保护液以确保运输安全，有关防冻液知识请参考产品手册。

超滤膜组件必须在产品手册所规定的运行条件下使用，在未得到赛诺公司书面形式承诺或通知情况下，任何不符合手册要求的设计和使用都将视作对质量保证的放弃。

水质恶劣的情况下，初始调试时，应在50%的设计流量下运行0.5小时以上。

地址：北京市海淀区知春路1号学院国际大厦8层

邮编：100083

电话：+86 (10) 6975 6503

传真：+86 (10) 6975 2006

邮箱：info@scinormem.com

网址：www.scinormem.com